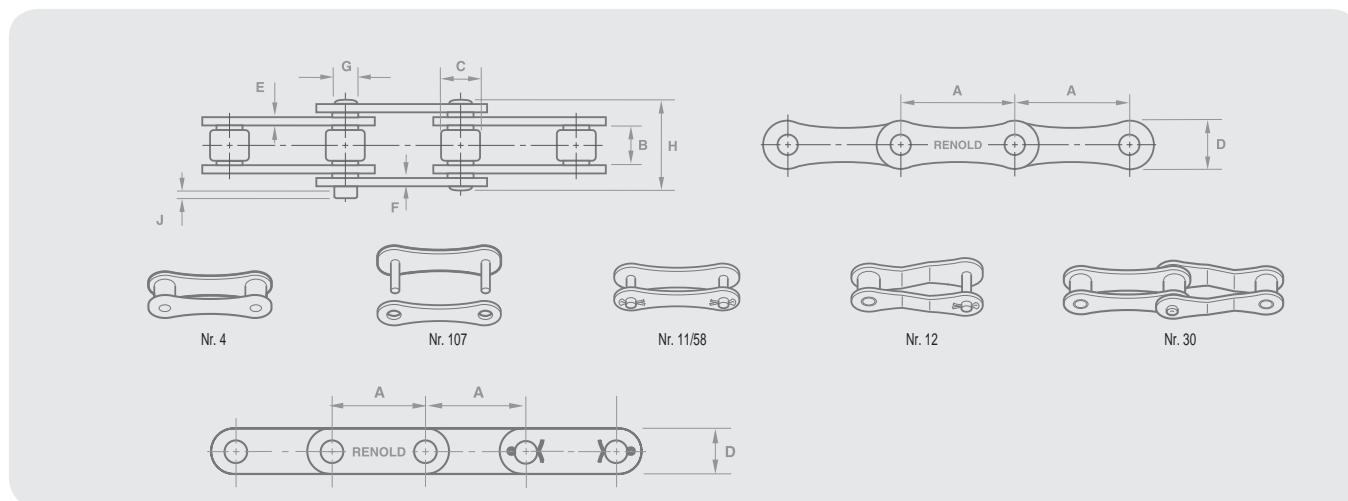


# RENOLD Langesteek rollenketting

ANSI B29.100



Ketting ref.		Technische gegevens (mm)											Verbindingsschakels						
Renold ketting nr.	ISO ref.	Steek (inch)	Steek (mm)	Inwendige breedte	Rol Ø	Plaat hoogte	Binnenplaat	Buitenplaat	Pen Ø	Pen lengte	Hart-op-hart	ISO606 breukbelasting (Newton)	Gewicht kg/mtr	Nr. 4	Nr. 107	Nr. 11	Nr. 58	Nr. 12	Nr. 30
				MIN	MAX	MAX	MAX	MAX	MAX	MAX	MAX	MIN							

## ANSI standaard - Transport - kleine rol

		A	A	B	C	D	E	F	G	H1	J	K								
C2040R*	-	1,00	25,40	7,85	7,92	11,80	1,50	1,50	3,97	17,8	3,9	-	14100	0,50	✓	✓	✓	✓	✓	-
C2050R*	-	1,25	31,75	9,40	10,16	15,00	2,00	2,00	5,09	21,8	4,1	-	22200	0,84	✓	✓	✓	✓	✓	-
C2060R*	-	1,50	38,10	12,57	11,91	17,80	3,17	3,17	5,95	28,6	4,6	-	38000	1,44	✓	✓	✓	✓	✓	-
C2080R*	-	2,00	50,80	15,75	15,88	24,10	4,00	4,00	7,92	35,8	5,4	-	65000	2,42	✓	✓	✓	✓	✓	-
C2100H*	-	2,50	63,50	19,00	19,05	28,80	4,75	4,75	9,54	42,4	4,3	-	137000	3,47	✓	✓	✓	✓	✓	-
C2120H*	-	3,00	76,20	25,40	22,23	35,10	5,61	5,61	11,11	52,4	5,3	-	185900	4,93	✓	✓	✓	✓	✓	-
C2160H*	-	4,00	101,60	31,50	28,58	47,90	7,30	7,30	14,29	65,6	6,7	-	305500	8,00	✓	✓	✓	✓	✓	-

## ANSI standaard - Transport - grote rol

		A	A	B	C	D	E	F	G	H1	J	K								
C2042R*	-	1,00	25,40	7,85	15,88	11,80	1,50	1,50	3,97	17,8	3,9	-	14100	0,82	✓	✓	✓	✓	✓	-
C2052R*	-	1,25	31,75	9,40	19,05	15,00	2,00	2,00	5,09	21,8	4,1	-	22200	1,26	✓	✓	✓	✓	✓	-
C2062R*	-	1,50	38,10	12,57	22,23	17,80	3,17	3,17	5,95	28,6	4,6	-	38000	2,03	✓	✓	✓	✓	✓	-
C2082R*	-	2,00	50,80	15,75	28,58	24,10	4,00	4,00	7,92	35,8	5,4	-	65000	3,36	✓	✓	✓	✓	✓	-
C2102H*	-	2,50	63,50	19,00	39,67	28,80	4,75	4,75	9,54	42,4	4,3	-	137000	5,65	✓	✓	✓	✓	✓	-
C2122H*	-	3,00	76,20	25,40	44,45	35,10	5,61	5,61	11,11	5,4	5,3	-	185900	7,90	✓	✓	✓	✓	✓	-
C2162H*	-	4,00	101,60	31,50	57,15	47,90	7,30	7,30	14,29	65,6	6,7	-	305500	12,80	✓	✓	✓	✓	✓	-

## ANSI standaard - Transmissie

		A	A	B	C	D	E	F	G	H1	J	K								
A2040	-	1,00	25,40	7,85	7,92	11,80	1,50	1,50	3,97	17,8	3,9	-	14100	0,40	✓	✓	✓	✓	✓	-
A2050	-	1,25	31,75	9,40	10,16	15,00	2,00	2,00	5,09	21,8	4,1	-	22200	0,70	✓	✓	✓	✓	✓	-
A2060	-	1,50	38,10	12,57	11,91	17,80	2,40	2,40	5,95	26,9	4,6	-	31800	1,05	✓	✓	✓	✓	✓	-
A2080	-	2,00	50,80	15,75	15,88	24,10	3,00	3,00	7,92	33,5	5,4	-	56700	1,76	✓	✓	✓	✓	✓	-

\* Rechte zijplaat (C), transmissie uitvoering (A) met getailleerde plaat